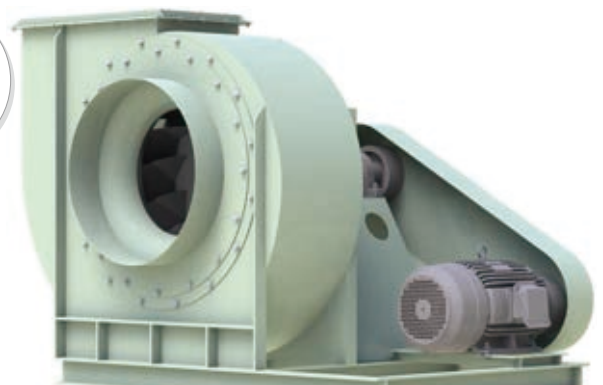
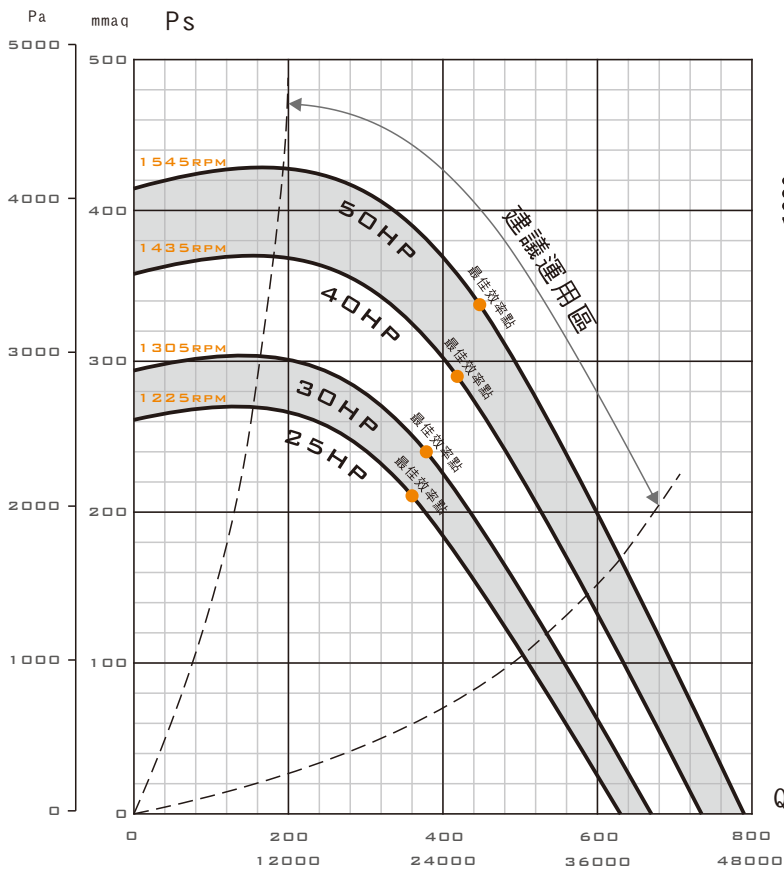


- 高效率透浦風機，FEG可達80
- 本機取得台灣節能標章及大陸GB認證
- 本機選用高效率等級馬達
- 本機適用於各種機械製程排風
- 本機適用於各種機械製程所需之冷卻、烘乾
- 泛用於各種集塵機、水洗處理機之後段抽引



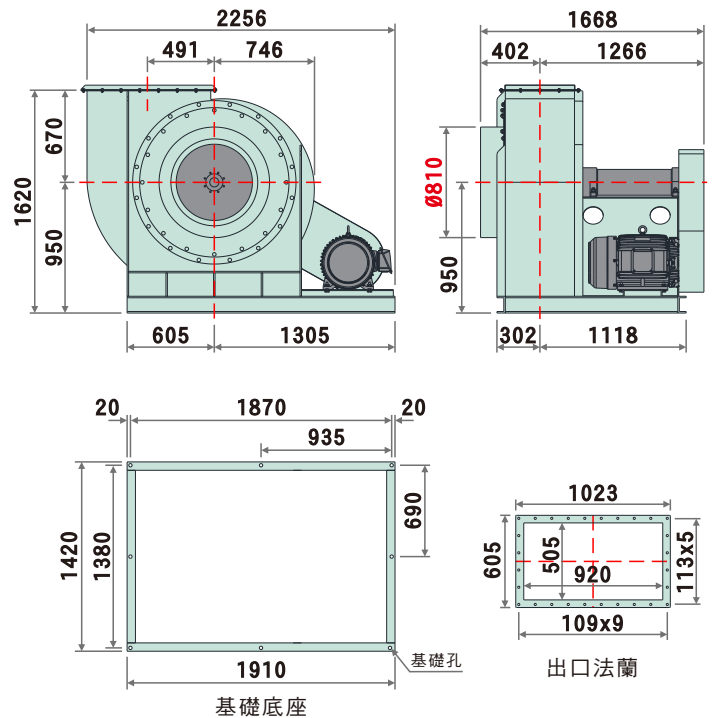
B55系列外觀示意圖
B55 SERIES IMAGE

性能曲線圖 (PERFORMANCE CURVES)



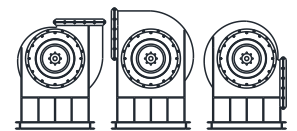
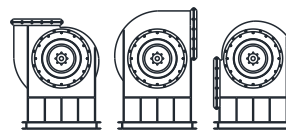
● 建議運用區：依ASHRAE-90.1標準，最高效率點下移15個百分點。

裝配方向視圖與尺寸 (DIMENSIONS)



A向葉輪

B向葉輪



朝天

上水平

下水平

朝天

上水平

下水平

標準性能表 (STANDARD PERFORMANCE DATA)

特性	馬力	頻率	電壓	相數	極數	轉速	電流	最大風量	最大靜壓	噪音	重量	備註A	備註B
型號	OUTPUT POWER HP	FREQUENCY Hz	VOLTAGE V	PHASE Ø	POLES P	SPEED RPM	CURRENT A	MAX AIR VOLUME m³/min	MAX STATIC PRESSURE mmAq Pa	NOISE dB	WEIGHT Kg	NOTE A	NOTE B
B55-1000	25	60	220/380	三	4	1225	61.6/35.7	629.2	270.3 2651	XX	約XX	125-180	N-1431t
	30	60	220/380	三	4	1305	75.7/43.8	670.3	306.7 3009	XX	約XX	132-180	N-1431t
	40	60	220/380	三	4	1435	97.3/56.3	737.1	370.9 3638	XX	約XX	140-180	N-1431t
	50	60	220/380	三	4	1545	125/72.4	793.6	429.9 4218	XX	約XX	150-180	N-1431t

● 以上配置為出廠標準轉速，若需變更轉速、更改性能需另行通知。
 ● 風機實際尺寸因軸承組型式不同而有所從動，請依2D圖檔為準。
 ● 風機性能以ANSI/AMCA 210、ISO-5801標準測試。
 ● 風機實際轉速因皮帶輪之規格尺寸而從動，性能略有改變。
 ● 噪音為最高效率點之噪音值，測試方法為ISO 13347標準。

表列風機重量 含馬達重量