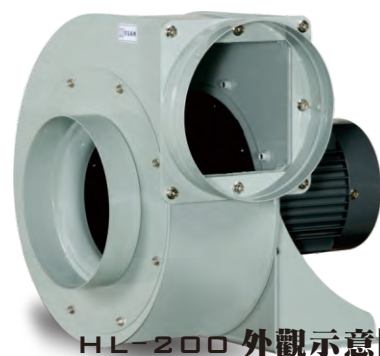
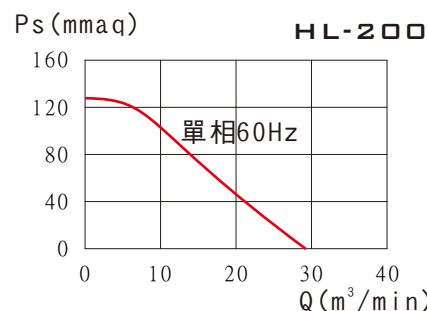
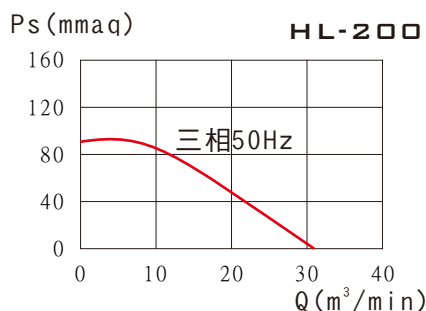
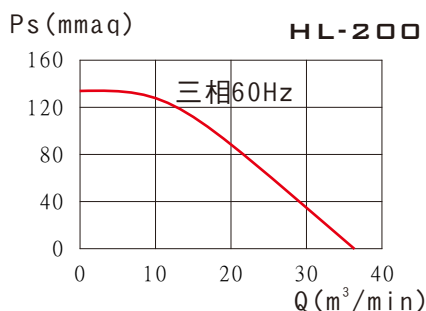
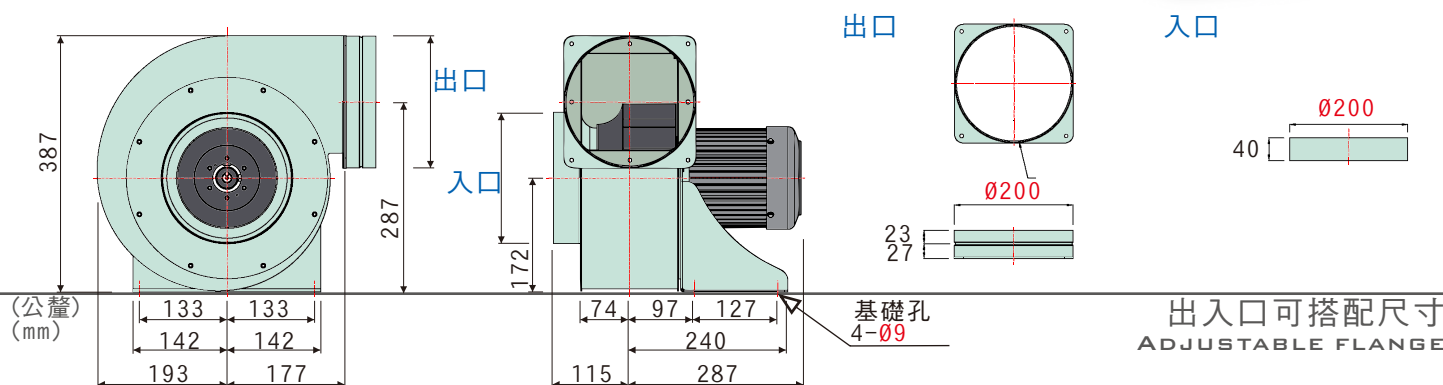


- 高效率透浦風輪，附著油煙、粉塵，不致影響風機效率
- 本風機根據最佳化流體力學設計，流場平順穩定、噪音值低
- 風機性能根據AMCA規範測試，性能數據可靠
- 適用於餐飲油煙排出，及後段靜電、水洗機抽引
- 廣泛運用於室內空調換氣及機械製程排風



HL-200 外觀示意圖
HL-200 IMAGE



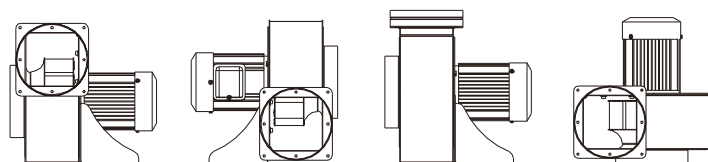
性能曲線圖
PERFORMANCE

特性	馬力	頻率	電壓	相數	極數	轉速	電流	最大風量	最大靜壓	入口尺寸	出口尺寸	電容器	噪音	重量	備註
型號	OUTPUT POWER HP	FREQUENCY Hz	VOLTAGE V	PHASE Ø	POLES P	SPEED RPM	CURRENT A	MAX AIR VOLUME m³/min	MAX STATIC mmAq	INLET mm	OUTLET mm	CAPACITOR µF/Vac	SOUND LEVEL dB(A)	WEIGHT Kg	NOTE
HL-200	1/2	60	220/380	三	2	3412	1.9/1.1	36.3	133.7	200	200	無	78	19.6	K375-N995
	1/2	50	220/380		2	2905	1.9/1.1	30.9	92.7	200	200	無	74	19.6	K375-N996
	1/2	60	110/220	單	2	2907	5.2/2.6	29.2	127.3	200	200	12/300	74	20.6	K366-N999

風機性能不包含入出口配件造成之損耗，如安全護網
本性能根據AMCA210 FIG.15標準測試
使用特殊需求設計-質昌風機專用馬達

專利產品 - 台灣-M374550號 / 台灣-M351329號
大陸-ZL 2008 2 0128095.5
大陸-ZL 2009 2 0074267.X
大陸-ZL 2009 3 0102268.6

可調式使用
ADJUSTABLE ORIENTATION



產品概述
PRODUCT OUTLINE DIAGRAM