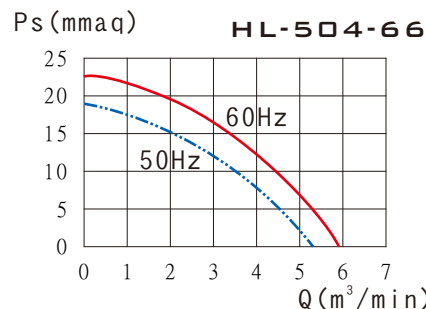
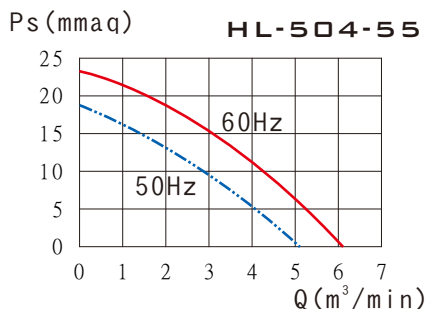
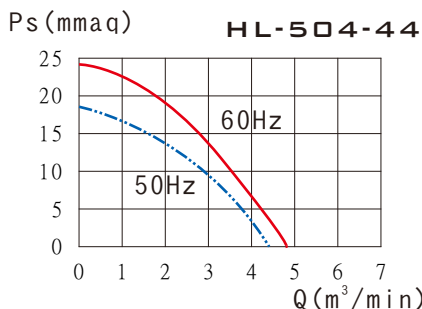
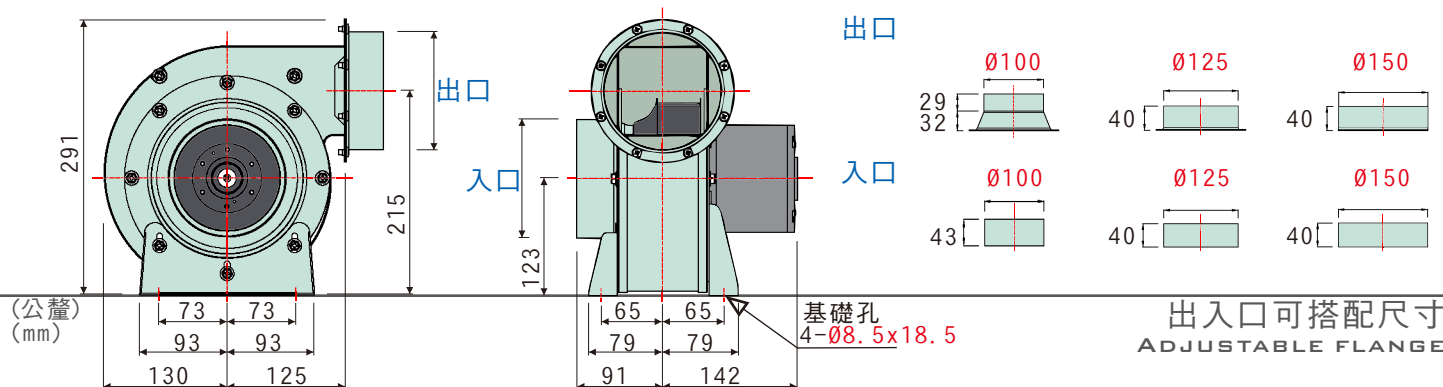


- 高效率透浦風輪，附著油煙、粉塵，不致影響風機效率
- 本風機根據最佳化流體力學設計，流場平順穩定、噪音值低
- 風機性能根據AMCA規範測試，性能數據可靠
- 適用於餐飲油煙排出
- 廣泛運用於室內空調換氣及機械製程排風



HL-504 外觀示意圖

HL-504 IMAGE



性能曲線圖  
PERFORMANCE

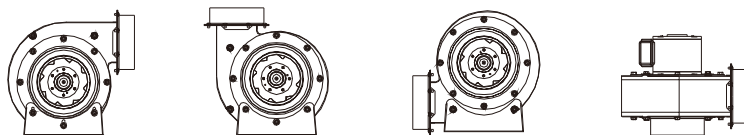
特性	馬力	頻率	電壓	相數	極數	轉速	電流	最大風量	最大靜壓	入口尺寸	出口尺寸	電容器	噪音	重量	備註
型號	OUTPUT POWER HP	FREQUENCY Hz	VOLTAGE V	PHASE $\varnothing$	POLES P	SPEED RPM	CURRENT A	MAX AIRVOLUME m <sup>3</sup> /min	MAX STATIC mmAq	INLET mm	OUTLET mm	CAPACITOR $\mu$ F/Vac	SOUND LEVEL dB(A)	WEIGHT Kg	NOTE
HL-504-44	30W	60	110/220	單	4	1705	0.52/0.26	4.8	24.1	100	100	3.5/300	50	4.8	K511-T858
	30W	50	220		4	1463	0.26	4.4	18.5	100	100	3.5/300	47	4.8	K511-T937
HL-504-55	30W	60	110/220	單	4	1721	0.52/0.26	6.1	23.2	125	125	3.5/300	52	4.8	K511-T710
	30W	50	220		4	1450	0.26	5.1	18.7	125	125	3.5/300	49	4.8	K511-T936
HL-504-66	30W	60	110/220	單	4	1680	0.52/0.26	5.9	22.6	150	150	3.5/300	52	4.8	K511-T764
	30W	50	220		4	1451	0.26	5.3	18.9	150	150	3.5/300	49	4.8	K511-T935

風機性能不包含出入口配件造成之損耗，如安全護網  
本性能根據AMCA210 FIG.15標準測試  
使用特殊需求設計-質昌風機專用馬達

專利產品 - 台灣-M351329號 / 台灣-M311779號  
大陸-ZL 2008 2 0128095.5

可調式使用

ADJUSTABLE ORIENTATION



產品概述

PRODUCT OUTLINE DIAGRAM