

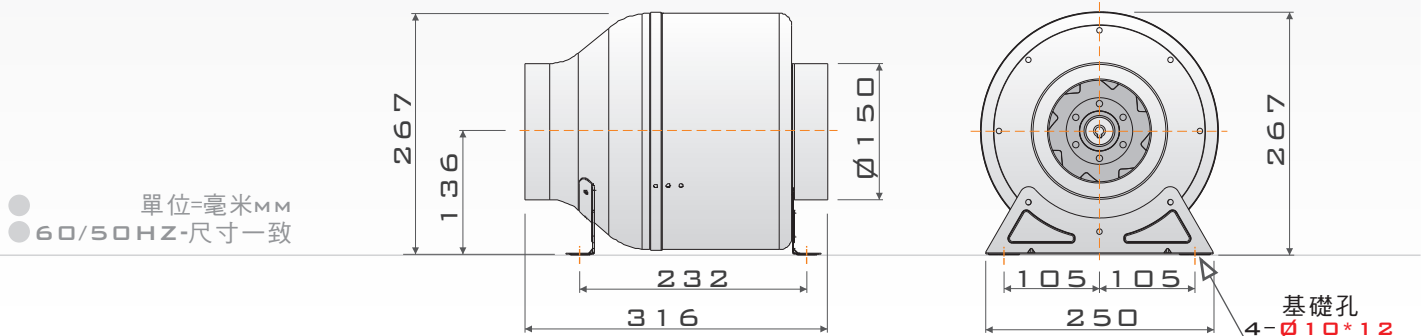
IL-602

- 適應場所，60Hz機型可雙段調速
- 最佳化流體力學設計，流場平順穩定
- 以AMCA FIG. 15標準測試，提供可靠數據
- 做為產業用風機、商業用風機、民用風機
- 專用於空調送排風，適合模組化運用與設計
- 廣泛用於一般機械之送排風，具較高靜壓設計
- 較一般管道風機有更長抽引距離與低噪音室內使用

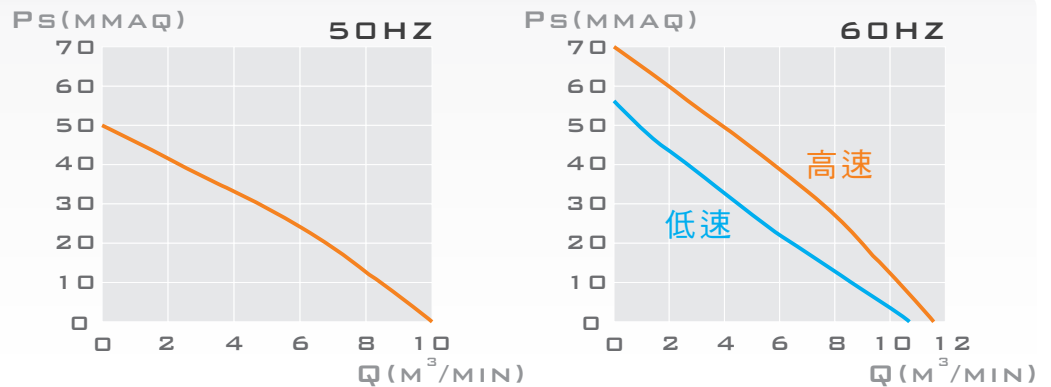


IL系列 外觀示意圖
IL series image

A. 外觀尺寸圖



B. 性能曲線圖



C. 性能對照表

特性	輸入功率	頻率	電壓	相數	極數	轉速	運轉電流	最大風量	最大靜壓	入口/出口	噪音	重量	備註
型號	INPUT POWER W	FREQUENCY Hz	VOLTAGE V	PHASE Ø	POLES P	SPEED RPM	CURRENT A	MAX AIR VOLUME m ³ /min	MAX STATIC PRESSURE mmAq	INLET/ OUTLET mm	SOUND LEVEL dB(A)	WEIGHT Kg	NOTE
IL-602	147	60	110	單	2	345Ø(H)	1.18	11.6	70.1	150	61.7	約6.0	K569-N329
	138	60	110			310Ø(L)	1.10	10.7	56.7	150	59.9	約6.0	K569-N328
	143	60	220	單	2	345Ø(H)	0.61	12.0	65.8	150	61.7	約6.0	N1090-607
	132	60	220			310Ø(L)	0.58	10.5	53.6	150	59.9	約6.0	N1092-607
IL-602H	120	50	220	單	2	2900	0.57	10.0	49.7	150	58.3	約6.0	K607-N292
	219	60	220	單	2	332Ø(H)	0.94	15.0	63.9	150	62.4	約6.0	N1480-593
199	60	220	240Ø(L)			0.86	10.8	52.7	150	59.7	約6.0	N1479-593	

接單生產

- 性能·依據 ANSI/AMCA 210 Figure 15 typeA 標準測試
- 噪音·採前後無接管方式，於距風機3公尺處量測，接管後噪音應下修