

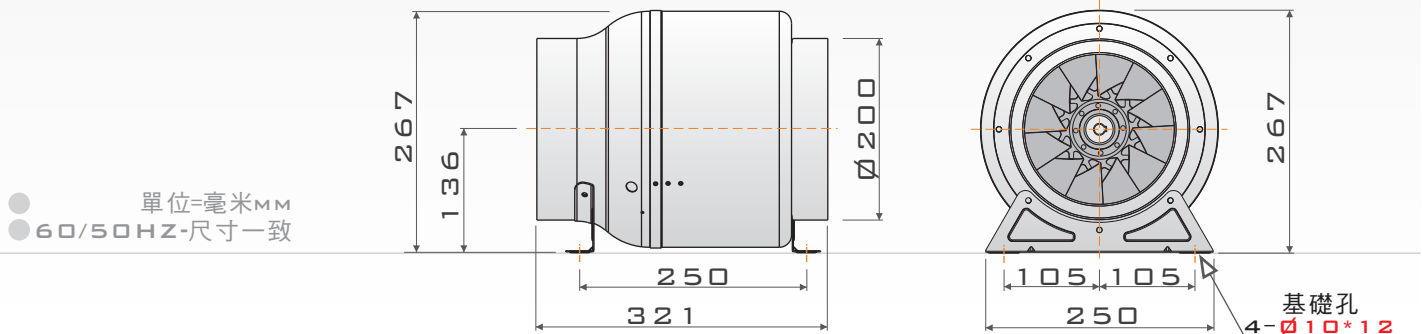
IL-804

- 適應場所，最佳化適用
- 最佳化流體力學設計，流場平順穩定
- 以AMCA FIG. 15標準測試，提供可靠數據
- 做為產業用風機、商業用風機、民用風機
- 專用於空調送排風，適合模組化運用與設計
- 廣泛用於一般機械之送排風，具較高靜壓設計
- 較一般管道風機有更長抽引距離與低噪音室內使用

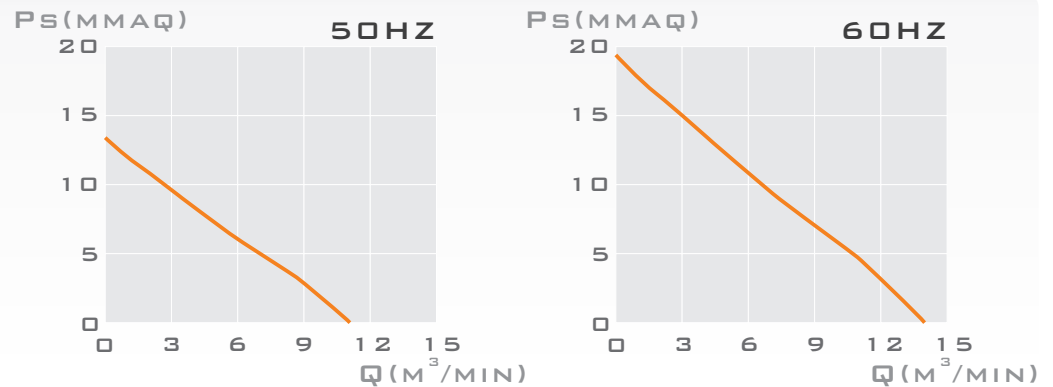


IL系列 外觀示意圖
IL series image

A. 外觀尺寸圖



B. 性能曲線圖



C. 性能對照表

特性	輸入功率	頻率	電壓	相數	極數	轉速	運轉電流	最大風量	最大靜壓	入口/出口	噪音	重量	備註
型號	INPUT POWER W	FREQUENCY Hz	VOLTAGE V	PHASE Ø	POLES P	SPEED RPM	CURRENT A	MAX AIRVOLUME m ³ /min	MAX STATIC PRESSURE mmAq	INLET/ OUTLET mm	SOUND LEVEL dB (A)	WEIGHT Kg	NOTE
IL-804	82	60	110	單	4	1700	0.95	13.9	19.4	200	54.4	約7.0	K604-N332
	94	60	220			1700	0.52	13.9	19.4	200	54.4	約7.0	K604-N332
	112	50	220	單	4	1450	0.76	11.0	13.4	200	51.0	約7.0	K604-N309

- 性能，依據 ANSI/AMCA 210 Figure 15 typeA 標準測試
- 噪音，採前後無接管方式，於距風機3公尺處量測，接管後噪音應下修

- 新型專利第M 311779/
M 428254/
M 436730號
- 設計專利第D 151505號
- 新式樣專利第D 147807號
- ZL 2011 3 0114676.0
- ZL 2011 3 0395647.6
- ZL 2011 3 0395640.4