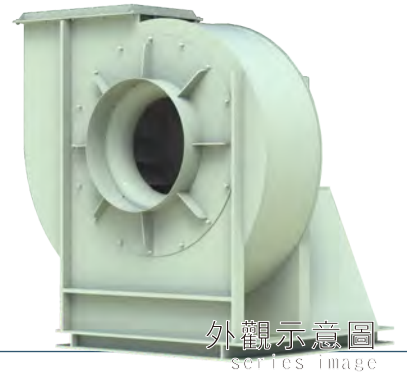
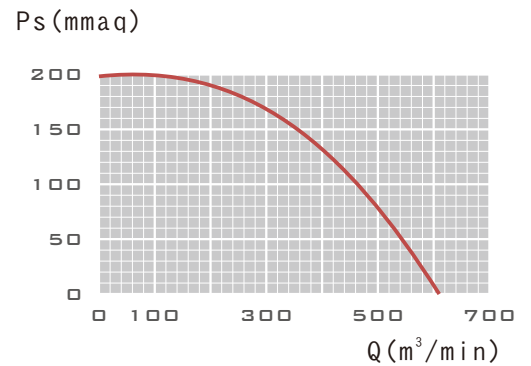
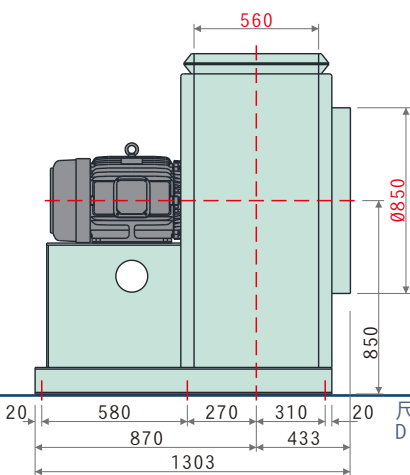
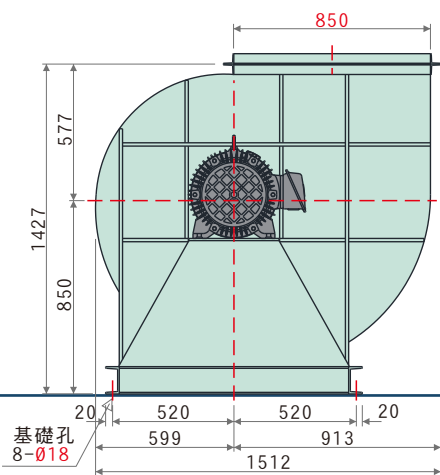


- 高效率透浦風輪，附著油煙、粉塵不致影響效率
- 本風機根據最佳化流體力學設計、流場平順穩定，噪音值低
- 風機性能根據AMCA規範測試，性能數據可靠
- 專用於餐飲油煙經靜電、水洗設備之抽送
- 廣泛運用於實驗櫃排氣及過濾設備
- 泛用於各式機械製程送排風

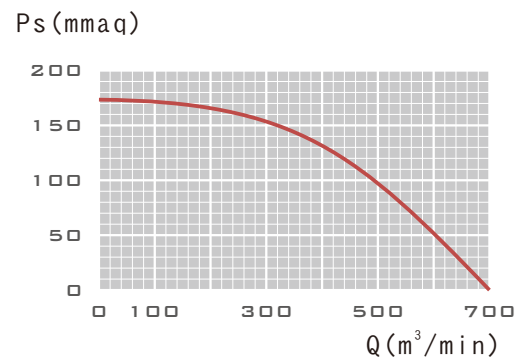
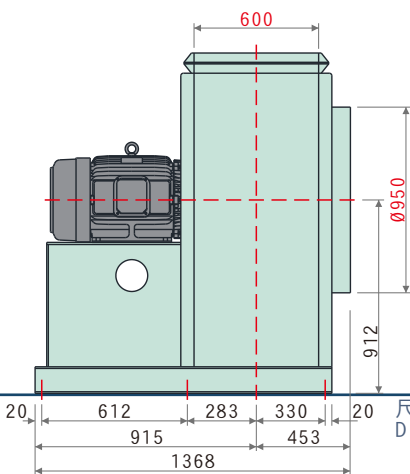
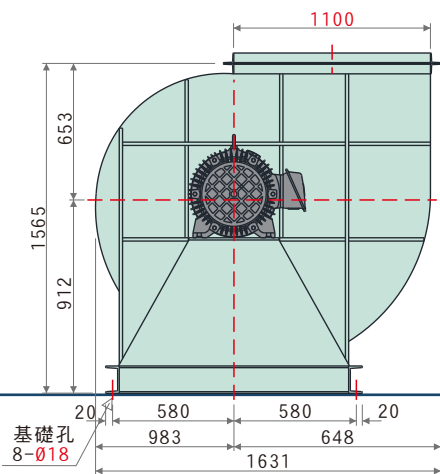


外觀示意圖
series image



尺寸(毫米)
Dimensions (mm)

LF-1506



尺寸(毫米)
Dimensions (mm)

LF-2006

特性	馬力	頻率	電壓	相數	極數	轉速	電流	最大風量	最大靜壓	入口尺寸	出口尺寸	重量	備註
型號	OUTPUT POWER HP	FREQUENCY Hz	VOLTAGE V	PHASE Ø	POLES P	SPEED RPM	CURRENT A	MAX AIRVOLUME m³/min ft³/min	MAX STATIC PRESSURE mmAq Pa	INLET mm	OUTLET mm	WEIGHT Kg	NOTE
LF-1506	15HP	60	220	三	6	1170	39.4	609.5 21546	202.1 1982	Ø850	560*850	約550	N-1965t
LF-2006	20HP	60	220	三	6	1175	51.6	702.9 24848	173.5 1702	Ø950	600*1100	約650	N-1833t

本性能根據AMCA210 FIG. 15標準測試
使用東元三相標準馬達