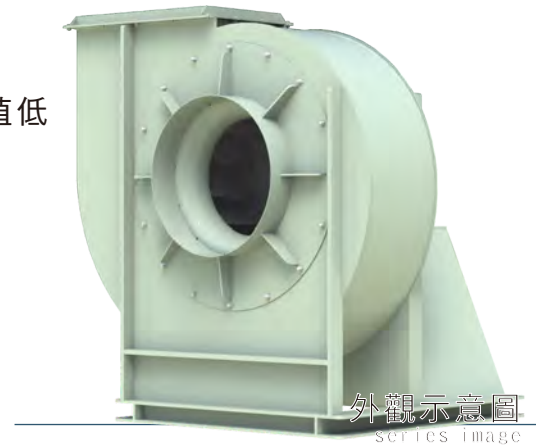
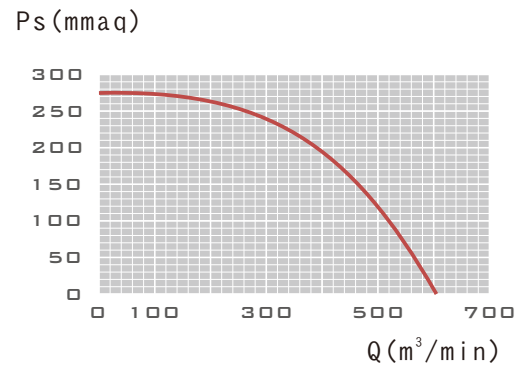
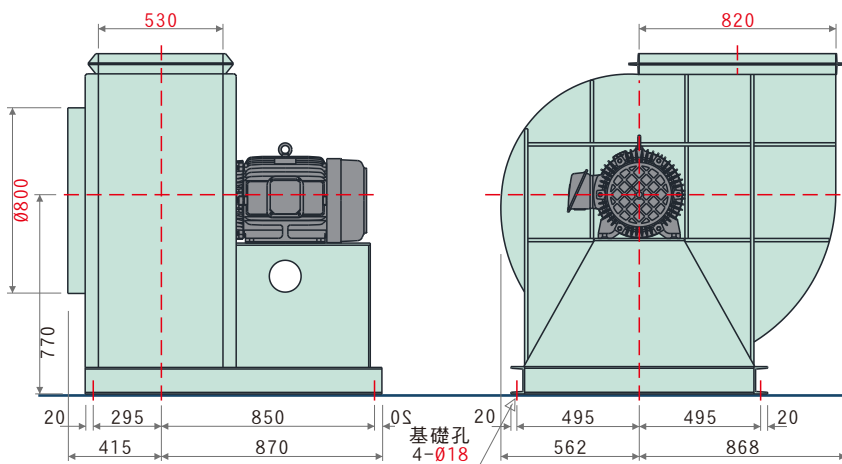


- 高效率透浦風輪，附著油煙、粉塵不致影響效率
- 本風機根據最佳化流體力學設計、流場平順穩定，噪音值低
- 風機性能根據AMCA規範測試，性能數據可靠
- 專用於餐飲油煙經靜電、水洗設備之抽送
- 廣泛運用於實驗櫃排氣及過濾設備
- 泛用於各式機械製程送排風

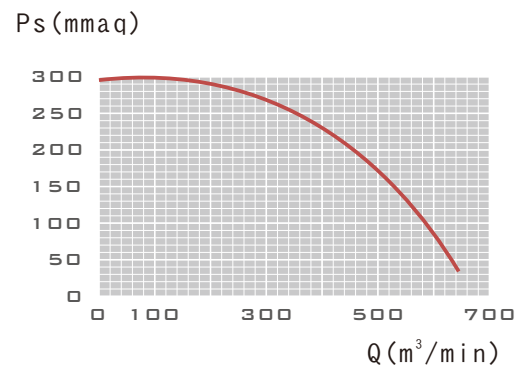
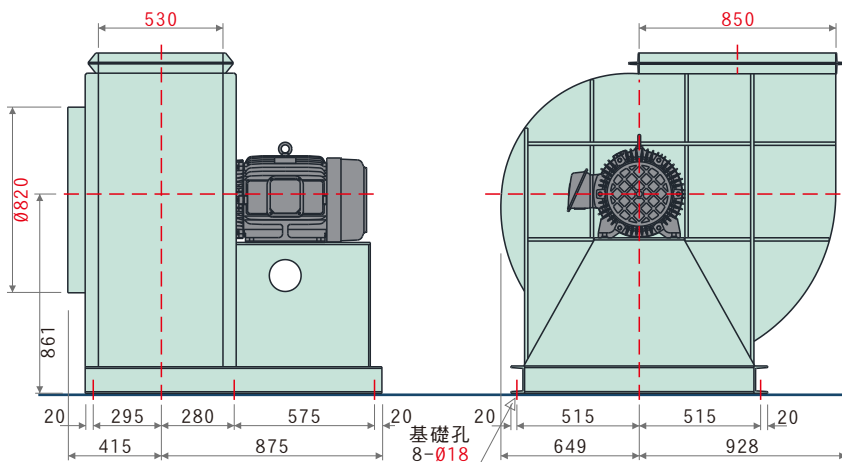


外觀示意圖
series image



尺寸(毫米)
Dimensions (mm)

LN-2506



尺寸(毫米)
Dimensions (mm)

LN-3006

特性	馬力	頻率	電壓	相數	極數	轉速	電流	最大風量	最大靜壓	入口尺寸	出口尺寸	重量	備註
型號	OUTPUT POWER HP	FREQUENCY Hz	VOLTAGE V	PHASE Ø	POLES P	SPEED RPM	CURRENT A	MAX AIR VOLUME m³/min ft³/min	MAX STATIC PRESSURE mmAq Pa	INLET mm	OUTLET mm	WEIGHT Kg	NOTE
LN-2506	25HP	60	380	三	4	1784	35.9	605.5 21404	275.8 2706	Ø750	470*900	約546	N-1950
LN-3006	30HP	60	380	三	4	1782	43.5	646.7 22861	298.8 2931	Ø700	530*850	約662	N-1757

本性能根據AMCA210 FIG. 15標準測試
使用東元三相標準馬達