

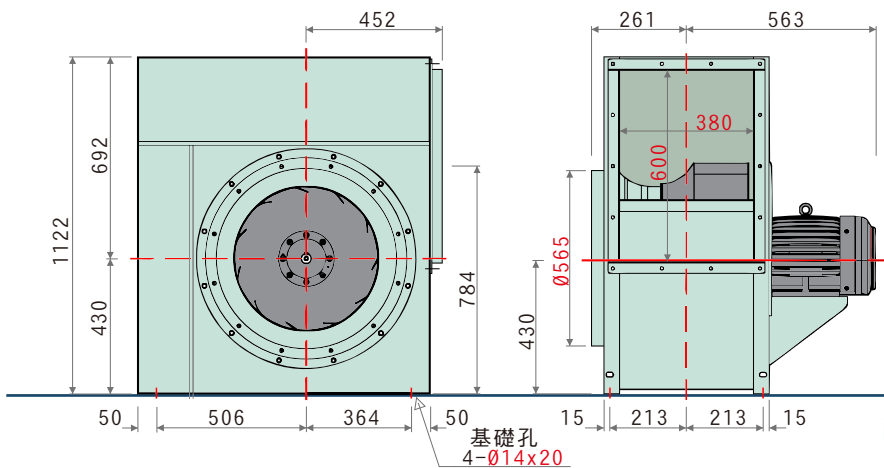
- 高效率透浦風輪，附著油煙、粉塵不致影響效率
- 本風機根據最佳化流體力學設計、流場平順穩定，噪音值低
- 風機性能根據AMCA規範測試，性能數據可靠
- 專用於餐飲油煙經靜電、水洗設備之抽送
- 廣泛運用於實驗櫃排氣及過濾設備
- 泛用於各式機械製程送排風



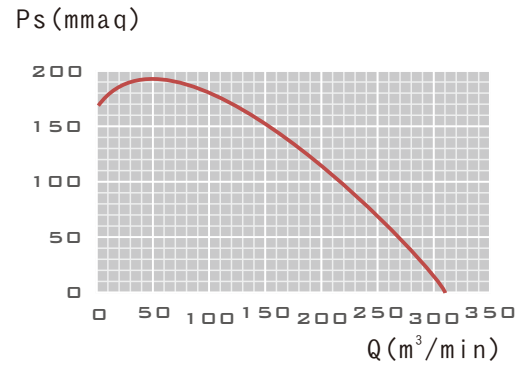
已取得中國能效標識
for 50Hz 出口中國認證



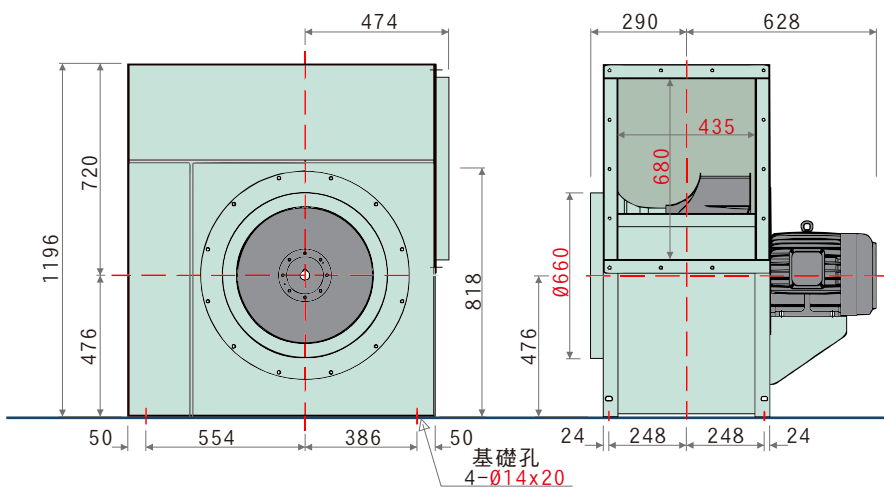
外觀示意圖
series image



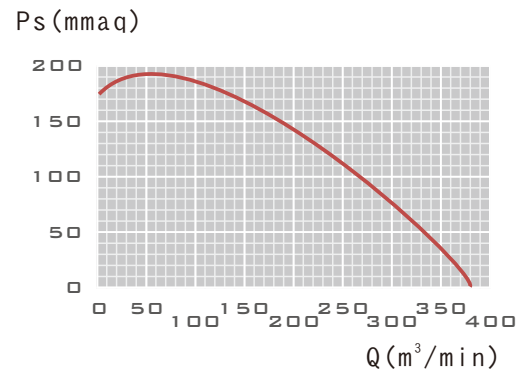
尺寸(毫米)
Dimensions (mm)



LN-705



尺寸(毫米)
Dimensions (mm)



LN-1005

特性	馬力	頻率	電壓	相數	極數	轉速	電流	最大風量	最大靜壓	入口尺寸	出口尺寸	重量	備註
型號	OUTPUT POWER HP	FREQUENCY Hz	VOLTAGE V	PHASE Ø	POLES P	SPEED RPM	CURRENT A	MAX AIR VOLUME m³/min ft³/min	MAX STATIC PRESSURE mmAq Pa	INLET mm	OUTLET mm	WEIGHT Kg	NOTE
LN-705	7.5HP	50	380	三	4	1490	12.0	310.2 10965	193.1 1892	Ø565	380*600	約200	N-1062
LN-1005	10HP	50	380	三	4	1490	15.2	381.7 13493	196.1 1922	Ø660	435*680	約250	N-903

本性能根據AMCA210 FIG. 15標準測試
使用東元三相標準馬達