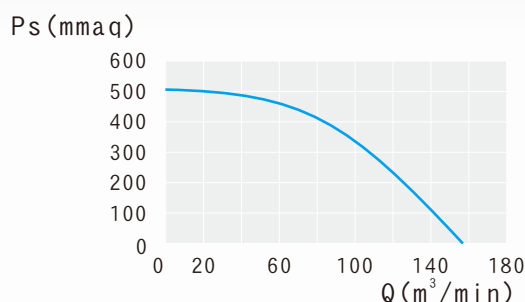
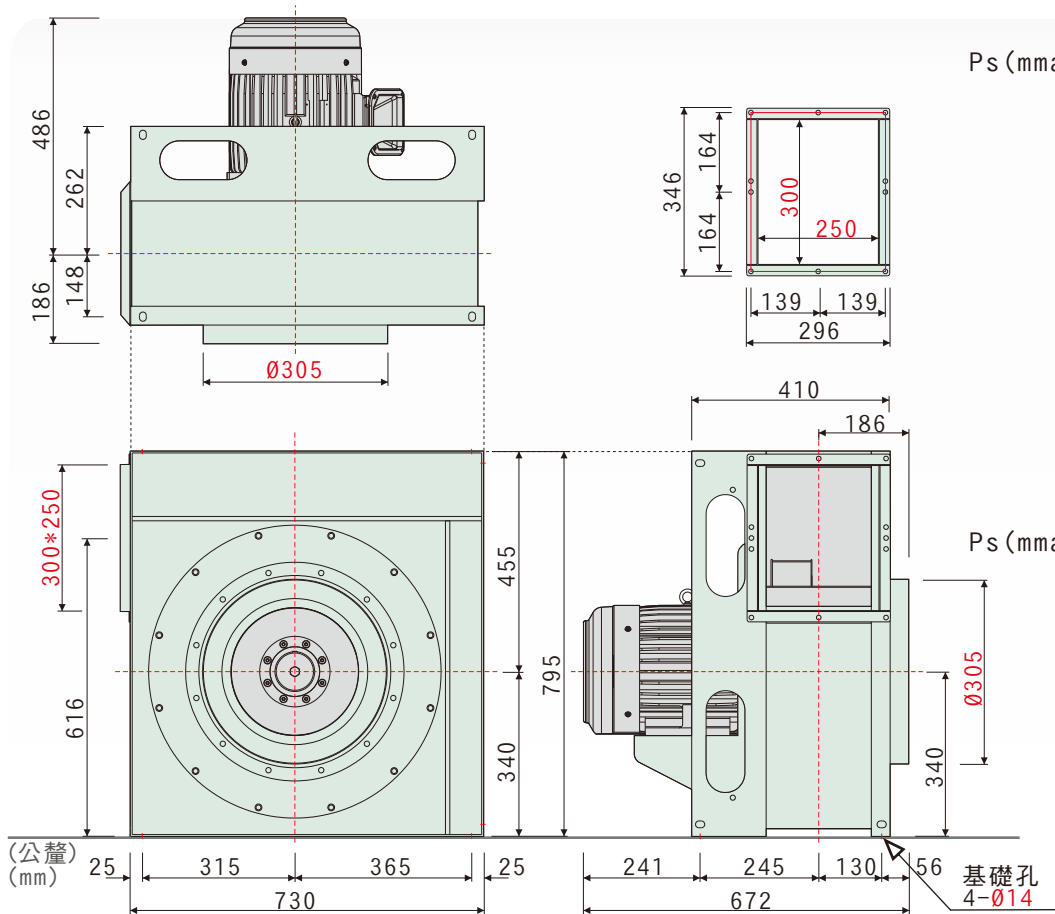


- 高效率透浦風輪，直結傳動
- 根據最佳化流體力學設計，取得台灣節能標章
- 適用靜壓 80~450 mmaq，機械能有最佳效率值
- 風機性能根據AMCA標準測試，性能數據可靠
- 廣泛運用於各種機械生產製程送排風，冷熱循環送風

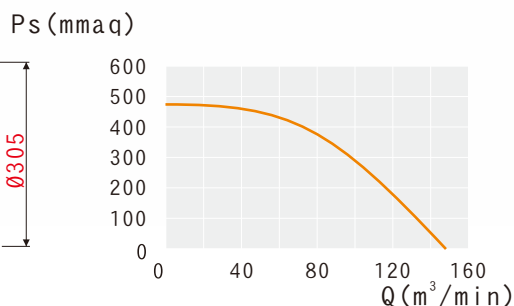


外觀示意圖
OUTLINE

三向視圖與法蘭 (THREE DIMENSION VIEW AND FLANGE)



60HZ 性能曲線圖
60HZ PERFORMANCE GRAPHS



50HZ 性能曲線圖
50HZ PERFORMANCE GRAPHS

特性	馬力	頻率	電壓	相數	極數	轉速	額定電流	最大風量	最大靜壓	入口尺寸	出口尺寸	噪音	重量	備註
型號	OUTPUT POWER HP	FREQUENCY Hz	VOLTAGE V	PHASE Ø	POLES P	SPEED RPM	CURRENT A	MAX AIRVOLUME m³/min	MAX STATIC PRESSURE mmAq	INLET mm	OUTLET mm	SOUND LEVEL dB (A)	WEIGHT Kg	NOTE
NA-300H	10HP	60	220	三	2	3542	25.2	156.6	503.6	305	300*250		154	N-1716
	10HP	50	380	三		2880	14.1	148.2	475.5	305	300*250		154	N-1038

本性能根據AMCA210 FIG.15標準測試
馬達使用東元 10HPx2P 臥式