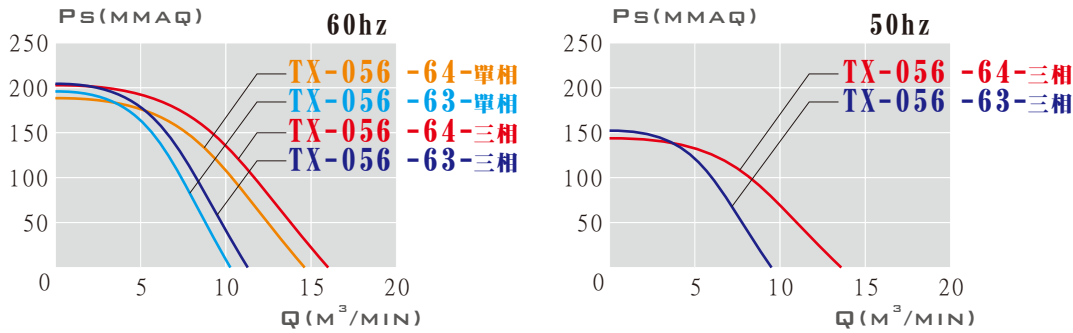


- 高效透浦葉輪設計，直結馬達傳動
- 操作範圍廣，全壓效率高，全區不超載
- 風機性能根據 ANSI/AMCA 210標準測試，性能數據可靠
- 本風機根據最佳化流體力學設計，流場平順穩定、噪音值低
- 專用於機械產業之輸送、送風、冷卻、風刀等，具高靜壓運用

性能曲線圖

PERFORMANCE



外觀示意圖
SERIES IMAGE

外觀尺寸圖

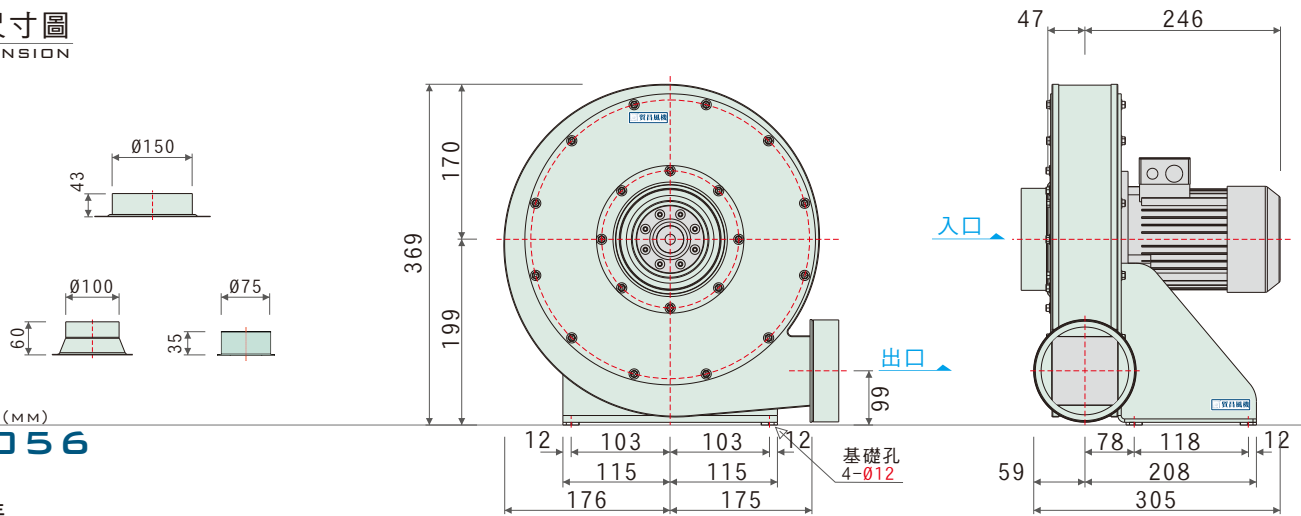
DIMENSION

入口

出口

尺寸(毫米)
DIMENSION (MM)

TX-056



規格表

TECHNICAL DATA

特性	馬力	頻率	電壓	滿載電流	相數	極數	轉速	最大風量	最大靜壓	入口尺寸	出口尺寸	備註A	備註B
型號	OUTPUT POWER HP	FREQUENCY Hz	VOLTAGE V	CURRENT A	PHASE Ø	POLES P	SPEED RPM	MAX AIR VOLUME m³/min	MAX STATIC mmAq	INLET mm	OUTLET mm	NOTE A	NOTE B
TX-056-64	1/2HP	60	110/220	5.4/2.7	1	2	3450	14.5	188	150	100	N-526	K424-270
TX-056-63	1/2HP	60	110/220	5.4/2.7	1	2	3480	10.2	196	150	75	N-525	K424-118-40
TX-056-64	1/2HP	60	200~240	1.68~2.95	3	2	3380	16.0	203	150	100	N-521	K465-280
TX-056-63	1/2HP	60	200~240	1.68~2.95	3	2	3450	11.2	204	150	75	N-524	K465-118-40
TX-056-64	1/2HP	50	380~440	1.11~1.70	3	2	2890	13.6	143	150	100	N-522	K465-280
TX-056-63	1/2HP	50	380~440	1.11~1.70	3	2	2918	9.5	151	150	75	N-523	K465-118-40

- 本性能根據 ANSI/AMCA 210 標準測試 使用東元標準馬達
- 進出口方向選擇圖請依訂單為主
- 更多細節與尺寸，以訂購確認單為主

註. HL-100L