

後傾式葉輪 (徑向式)



K 型

- 後傾式葉片，直結傳動，噪音低，氣流值穩定
- 適用於餐廳油煙排出，廣泛用於空調送排風，機械送排風
- 風量大，靜壓值高，適合中長距離抽送

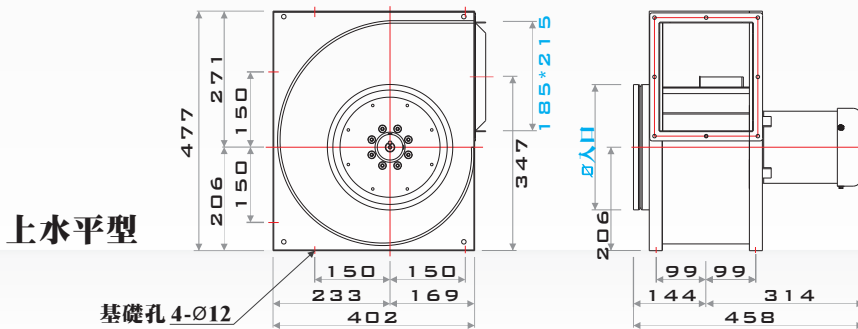


外觀示意圖
SERIES IMAGE

規格表

型號	風量 m ³ /min	風壓 mmaq	馬力 hp	轉速 RPM	入口 mm	備註
K-250	20~15~5	9~29~46	0.5hp*單相*4極	1720	200/250	T648-K456
K-250A	20~15~5	9~29~46	0.5hp*三相*4極	1720	200/250	T648-K447

- 出口185*215可搭配轉圓管Ø150(6")、Ø200(8")、Ø250(10")



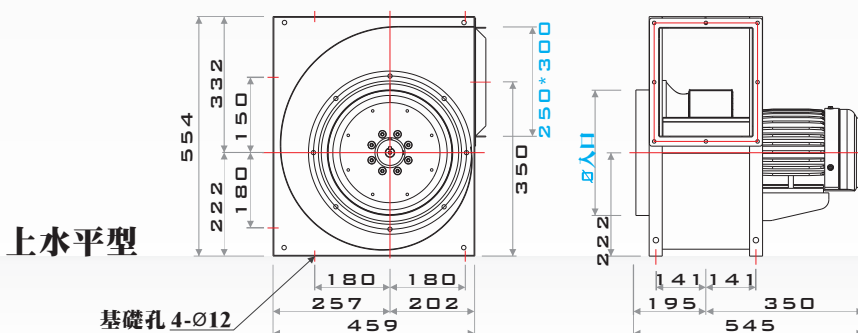
上水平型

基礎孔 4-Ø12

規格表

型號	風量 m ³ /min	風壓 mmaq	馬力 hp	轉速 RPM	入口 mm	備註
K-300	65~55~36	3~18~40	1hp*單相*4極	1720	305	K449
K-300A	65~55~36	3~18~40	1hp*三相*4極	1720	305	K426
K-300D	52~48~28	3~12~25	0.5hp*單相*6極	1120	305	K403
K-300E	52~48~28	3~12~25	0.5hp*三相*6極	1120	305	K455

- 出口250*300可搭配轉圓管Ø200(8")、Ø250(10")、Ø300(12")



上水平型

基礎孔 4-Ø12

- 以上性能額定值不含出、入口附屬物(配件)的影響
- 本性能根據AMCA210 FIG. 15標準測試，使用東元標準馬達



餐廚專用

常見於餐廳、廚房使用
多翼式葉輪設計
採AMCA標準風洞測試
專用於一般餐飲油煙排出
室內外皆可使用

產品概述

PRODUCT OUTLINE DIAGRAM

K型_性能曲線圖

