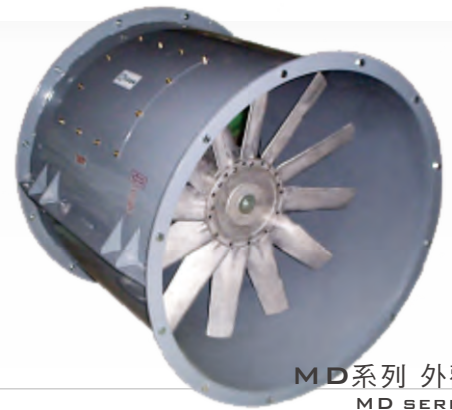


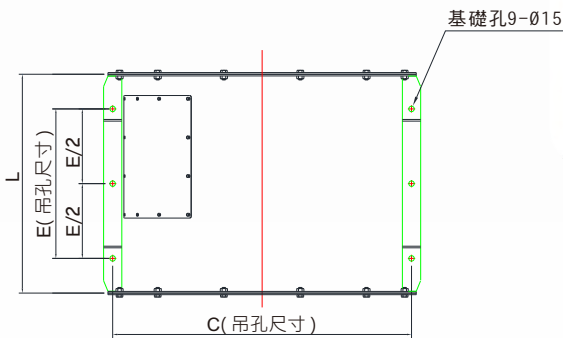
MD 系列

- 適合大風量，耐噪音之場所如大廈、工廠
- 塗裝場之空調換氣，防災排煙用
- 機房、地下停車場、隧道通風用
- 葉片材質採用鋁合金、翼型(AIRFOIL)葉片
- 可依需求調整葉片角度
- 大風量使用



MD系列 外觀示意圖
MD SERIES IMAGE

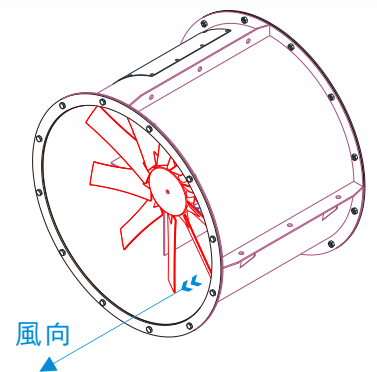
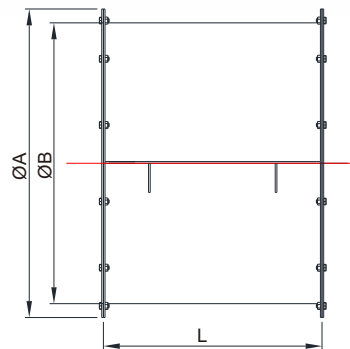
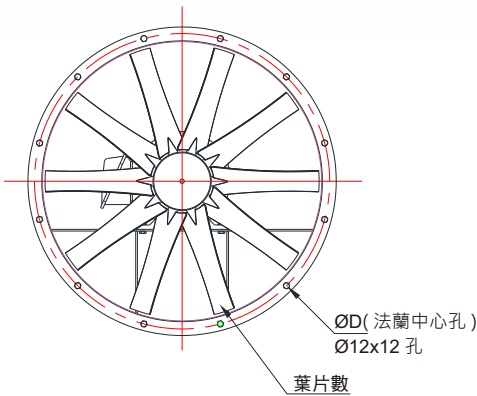
A. 外觀尺寸圖



● 消防排煙



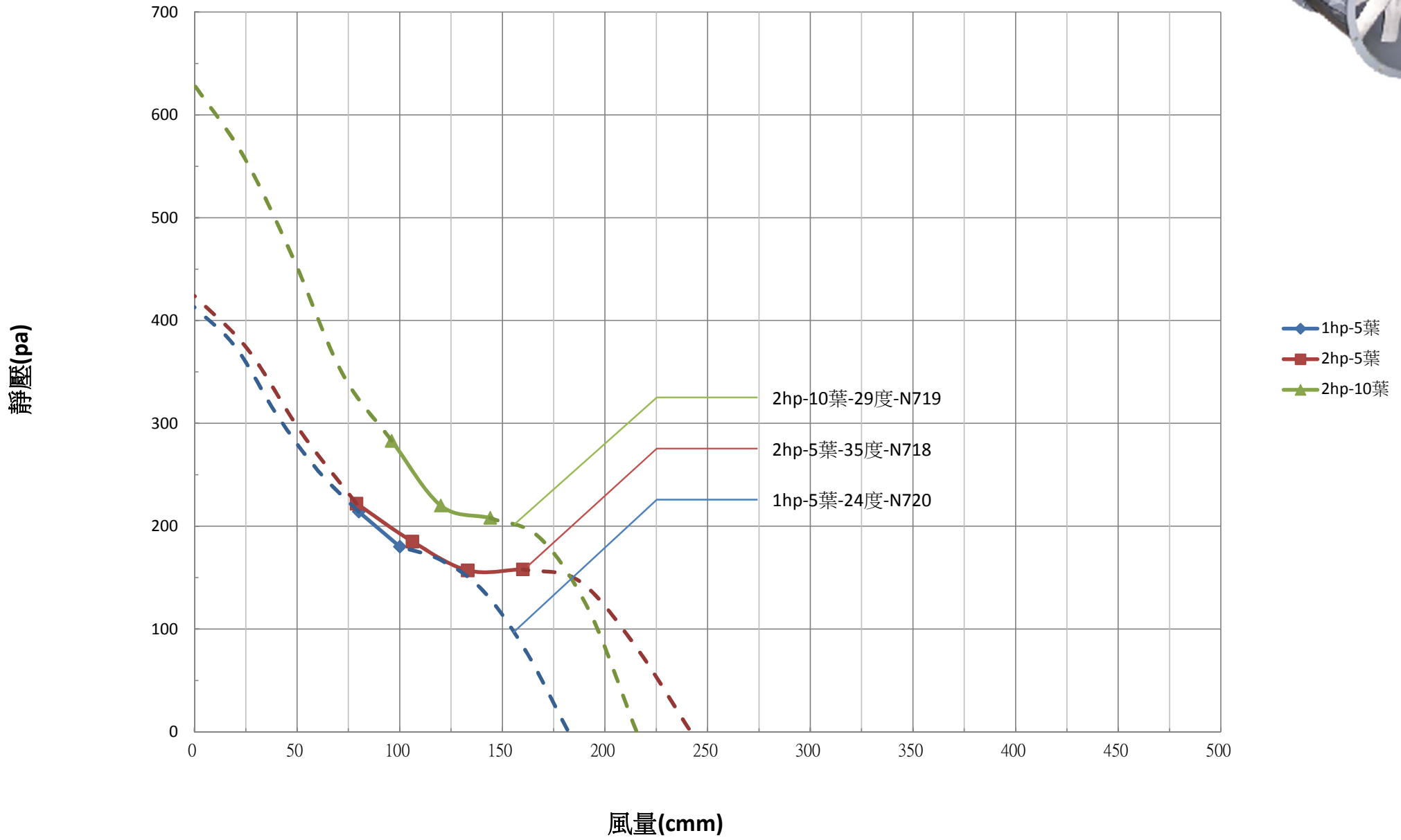
● 排氣/通風



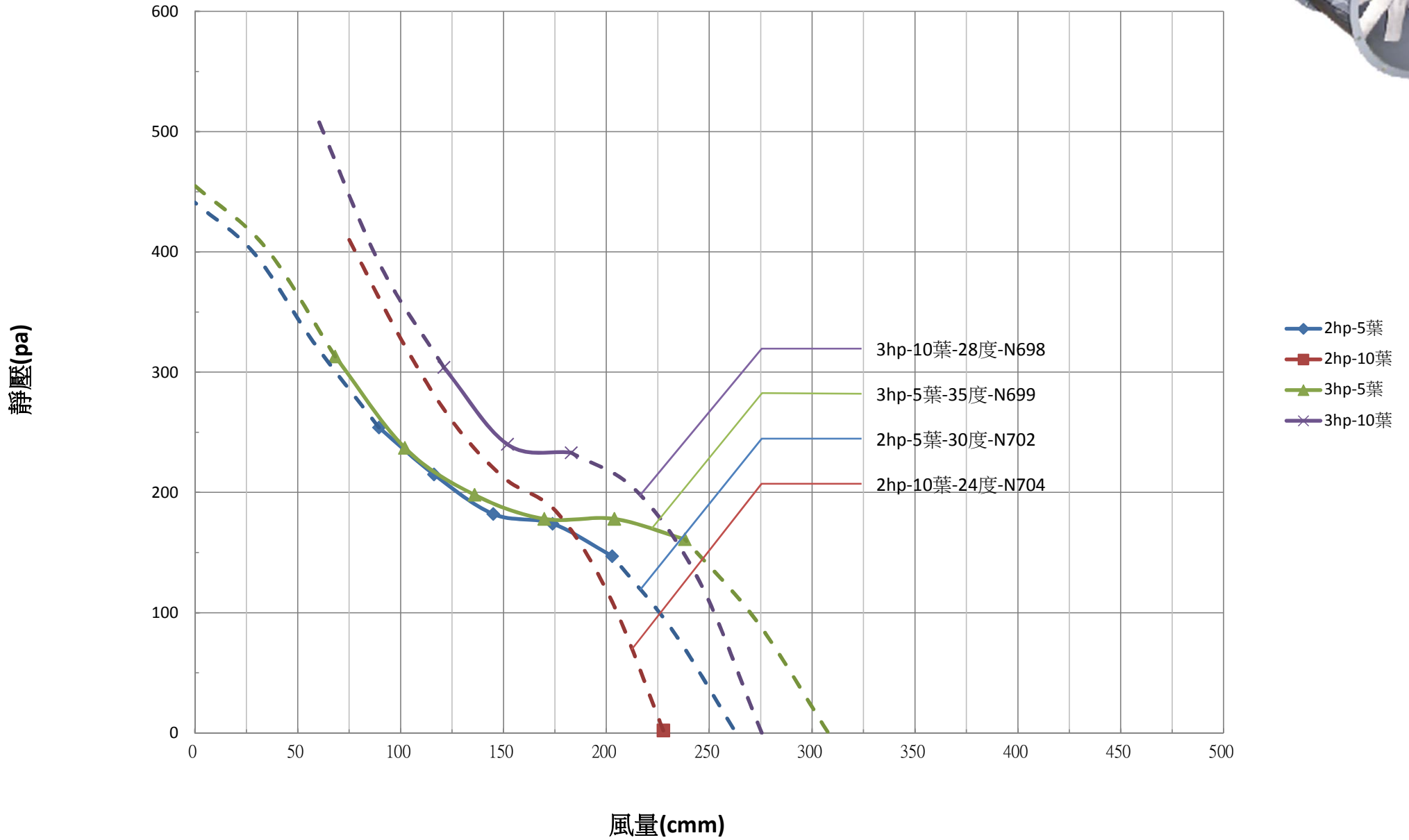
UNIT:MM

規格項目	ØA	ØB	C	E	L	ØD(P.C.D.)	適用馬力	葉輪外徑	備註
MD 22	634	570	610	300	500	604	1~2HP	556	
MD 24	684	620	660	300	500	654	2~3HP	605	
MD 26	746	670	720	350	550	710	3~5HP	654	
MD 28	796	720	770	410	600	760	5~10HP	703	
MD 30	846	770	820	410	600	810	7.5~10HP	752	
MD 32	896	820	870	495	750	860	7.5~20HP	801	
MD 34	946	870	920	580	800	910	7.5~20HP	851	
MD 36	996	920	970	580	800	960	10~20HP	900	
備註	附前/後法蘭。								

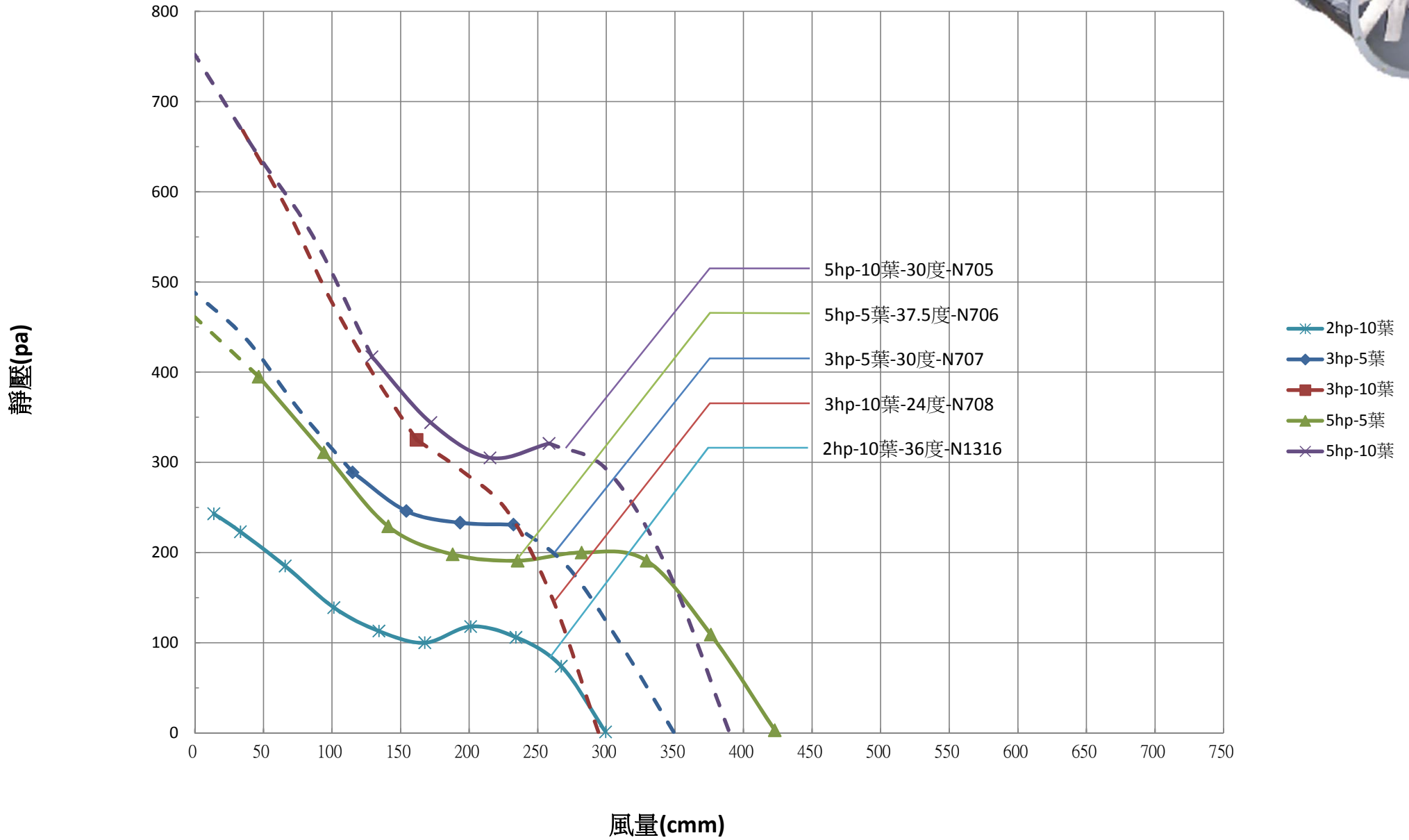
MD22_性能曲線圖



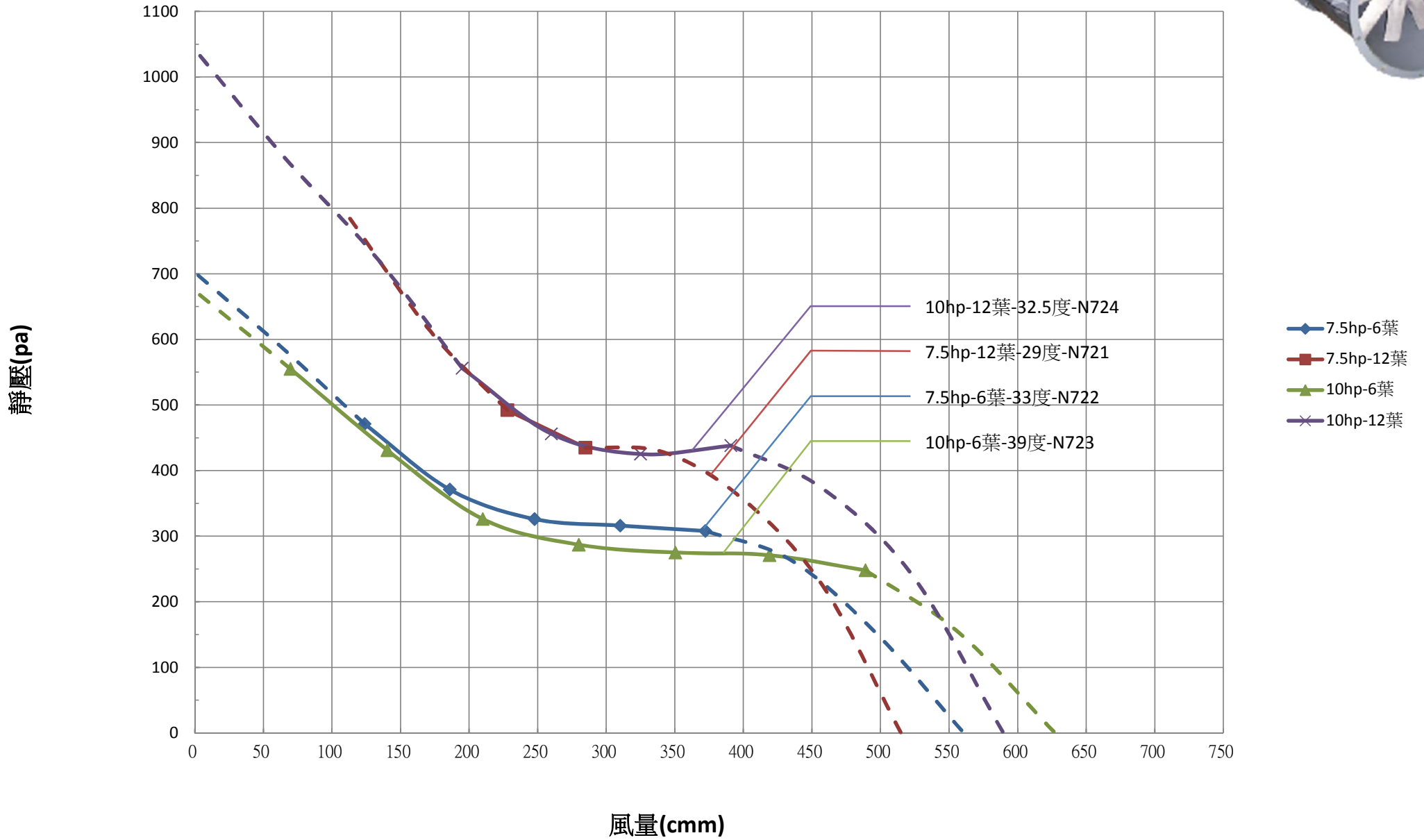
MD24_性能曲線圖



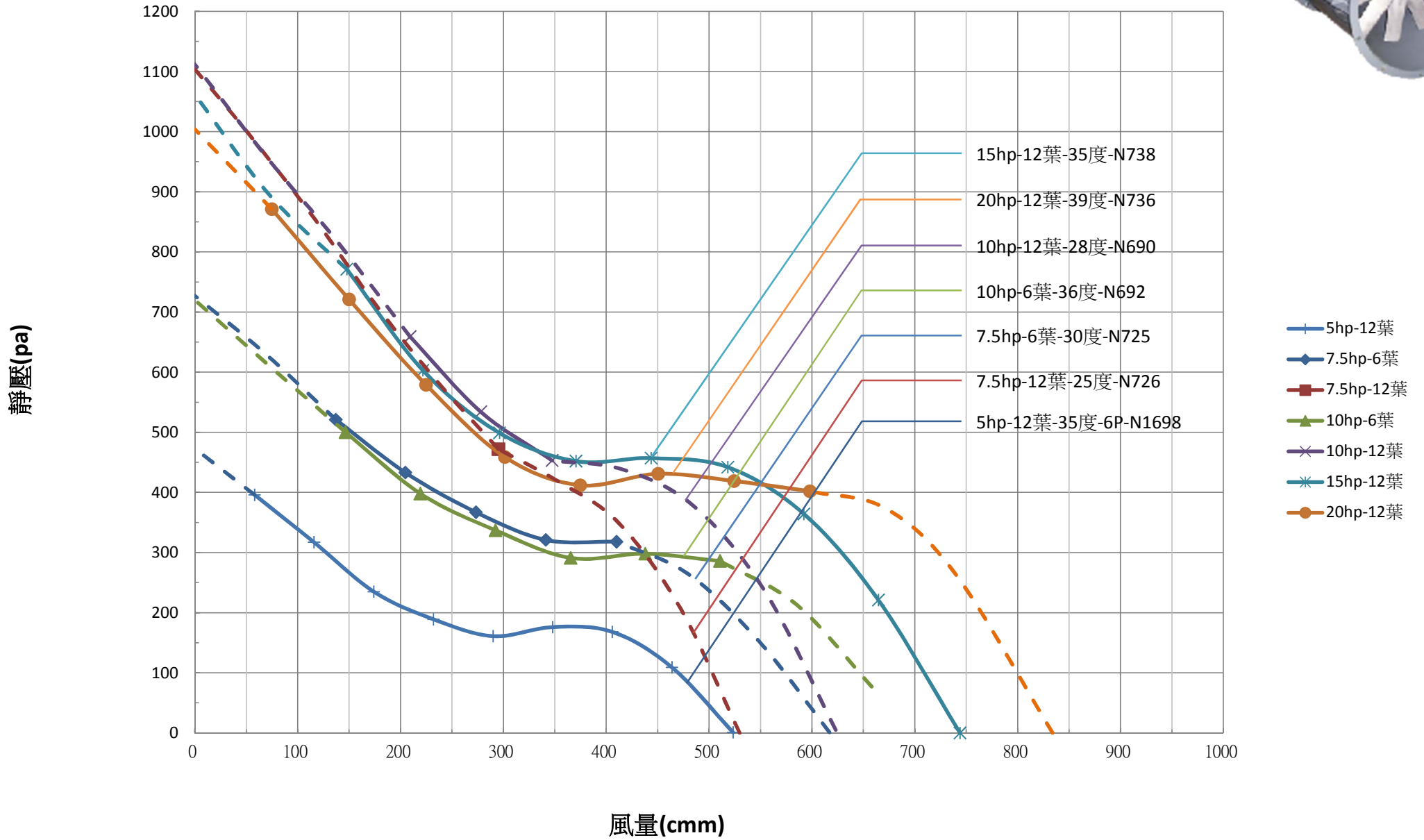
MD26_性能曲線圖



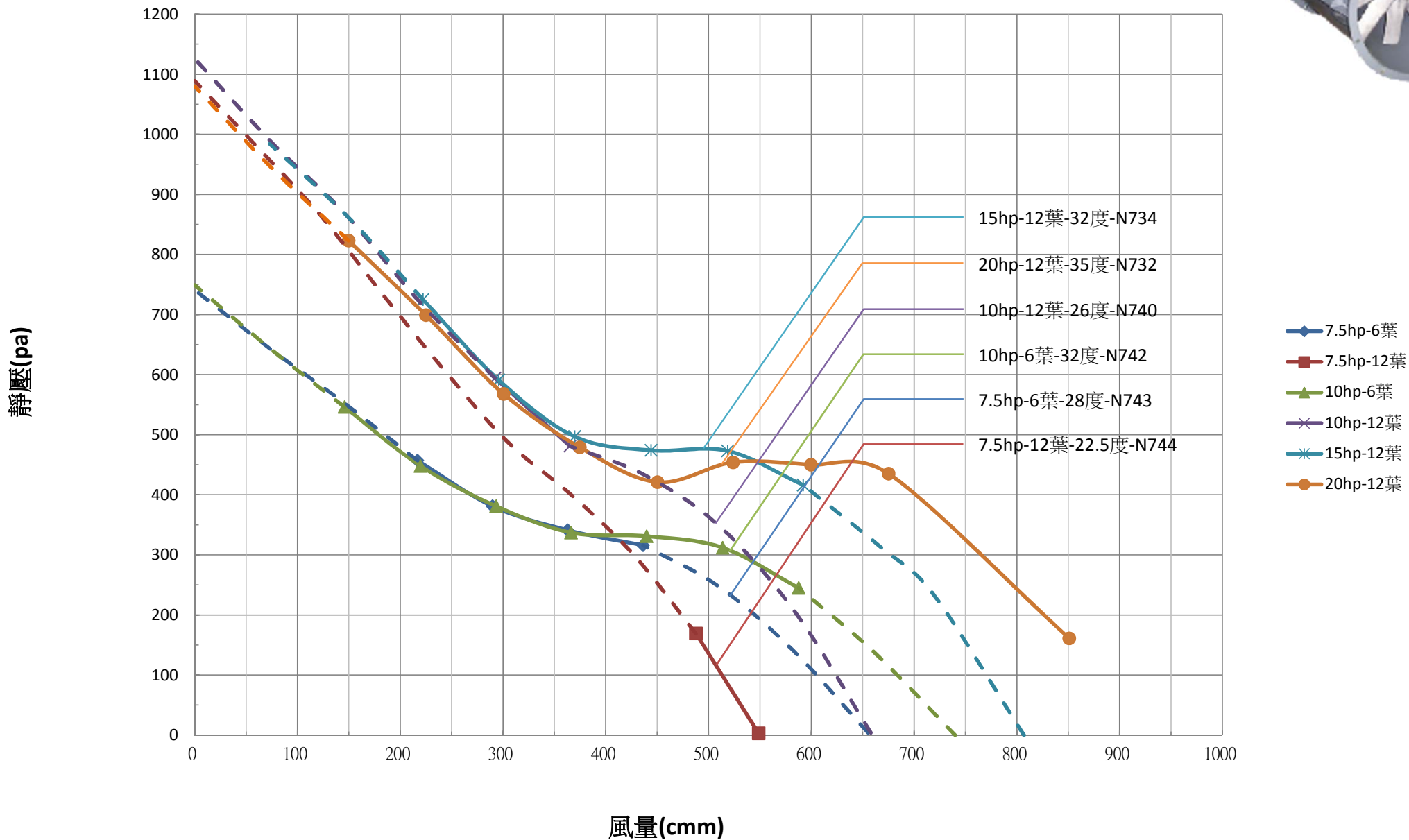
MD30_性能曲線圖



MD32_性能曲線圖



MD34_性能曲線圖



MD36_性能曲線圖

