

多翼式葉輪



MSF-H250 1hp/4極
已取得節能標章
證書號:104310



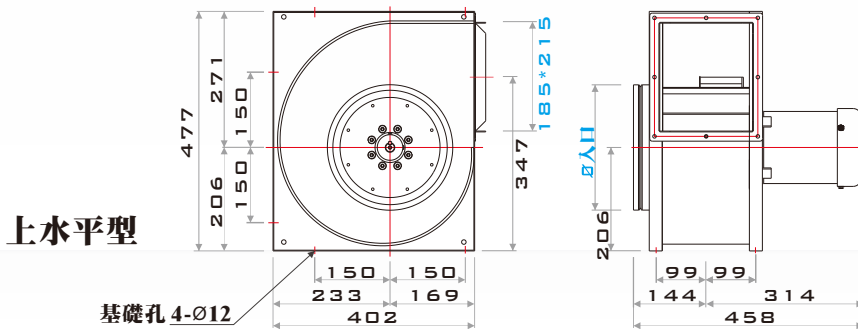
MSF

- 前彎曲葉片，直結傳動，噪音低，氣流值穩定
- 適用於餐廳油煙排出，廣泛用於空調送排風，機械送排風
- 風量大，靜壓值低，適合短距離抽送

規格表

型號	風量 m ³ /min	風壓 mmaq	馬力 hp	轉速 RPM	入口 mm	備註
MSF-200A	29~23~16	11~28~38	0.5hp*單相*4極	1720	200/250	K456/ N1387T
MSF-200B	29~23~16	11~28~38	0.5hp*三相*4極	1720	200/250	K447/ N1387T
N-MSF-250A	45~38~30	2~10~18	0.5hp*單相*6極	1120	200/250	K403
MSF-250B	45~38~30	2~10~18	0.5hp*三相*6極	1120	200/250	K455
N-MSF-250C	42~30~20	17~46~56	1hp*單相*4極	1720	200/250	K381/ N1409
MSF-250D	42~30~20	17~46~56	1hp*三相*4極	1720	200/250	K426/ N1409T
MSF-H250	36~30~24	53~62~66	1hp*三相*4極	1720	200/250	teco/ N949

- 出口185*215可搭配轉圓管Ø150(6")、Ø200(8")、Ø250(10")



上水平型

基礎孔 4-Ø12



外觀示意圖
SERIES IMAGE



MSF-H250 1hp/4極
已取得節能標章
證書號:104310



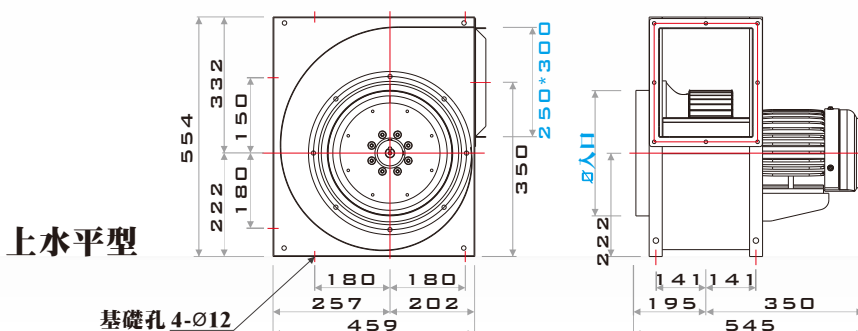
餐廚專用

常見於餐廳、廚房使用
多翼式葉輪設計
採AMCA標準風洞測試
專用於一般餐飲油煙排出
室內外皆可使用

規格表

型號	風量 m ³ /min	風壓 mmaq	馬力 hp	轉速 RPM	入口 mm	備註
MSF-300A	65~48~32	13~29~35	1hp*三相*6極	1120	305	teco/ N1672-12"
MSF-300B	64~48~32	16~38~43	2hp*三相*4極	1720	305	teco/ N1669-10.5"
MSF-300C	64~48~32	14~36~42	2hp*單相*4極	1720	305	K514/ N1671-10.5"

- 出口250*300可搭配轉圓管Ø200(8")、Ø250(10")、Ø300(12")



上水平型

基礎孔 4-Ø12

- 以上性能額定值不含出、入口附屬物(配件)的影響
- 本性能根據AMCA210 FIG.15標準測試，使用東元標準馬達

產品概述

PRODUCT OUTLINE DIAGRAM

MSF_性能曲線圖

