

# HL 系列 小型風機 使用說明書

適用型號  
HL-125·HL-150·HL-200

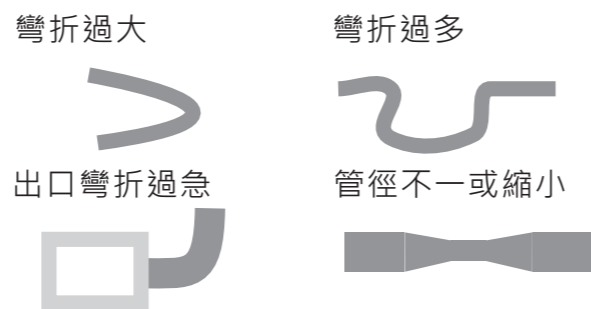
## 1 安全注意事項

| 使用者注意 |  | 安裝者注意 |  |
|-------|--|-------|--|
|       | 水氣過高的環境容易使產品故障引起短路與觸電                  |       | 不適用易爆氣體與粉塵環境會導致爆炸或火災                     |
|       | 非技術人員檢修維護勿隨意拆解或損壞故障、異常或損壞請速聯繫合格之產品安裝人員 |       | 不適用燃燒氣體的管路會導致爆炸或火災                       |
|       | 產品以高速運轉時手指或任何物品禁止碰觸內部                  |       | 不適用非額定電壓/頻率安裝                            |
|       | 意外停止、焦味產生可能是電源故障請勿直接觸摸                 |       | 用於燃燒設備排氣時，請務必對外接管排氣且增設逆止閥避免空氣回流，引起一氧化碳中毒 |
|       | 手濕勿碰觸產品易導致觸電危險                         |       | 請裝設斷路器                                   |
|       | 清潔與保養時關閉電源與斷路器                         |       | 維護時，請關閉電源                                |
|       |  |       | 勿安裝在浴室、潮濕或濕度超過90%的場所                     |

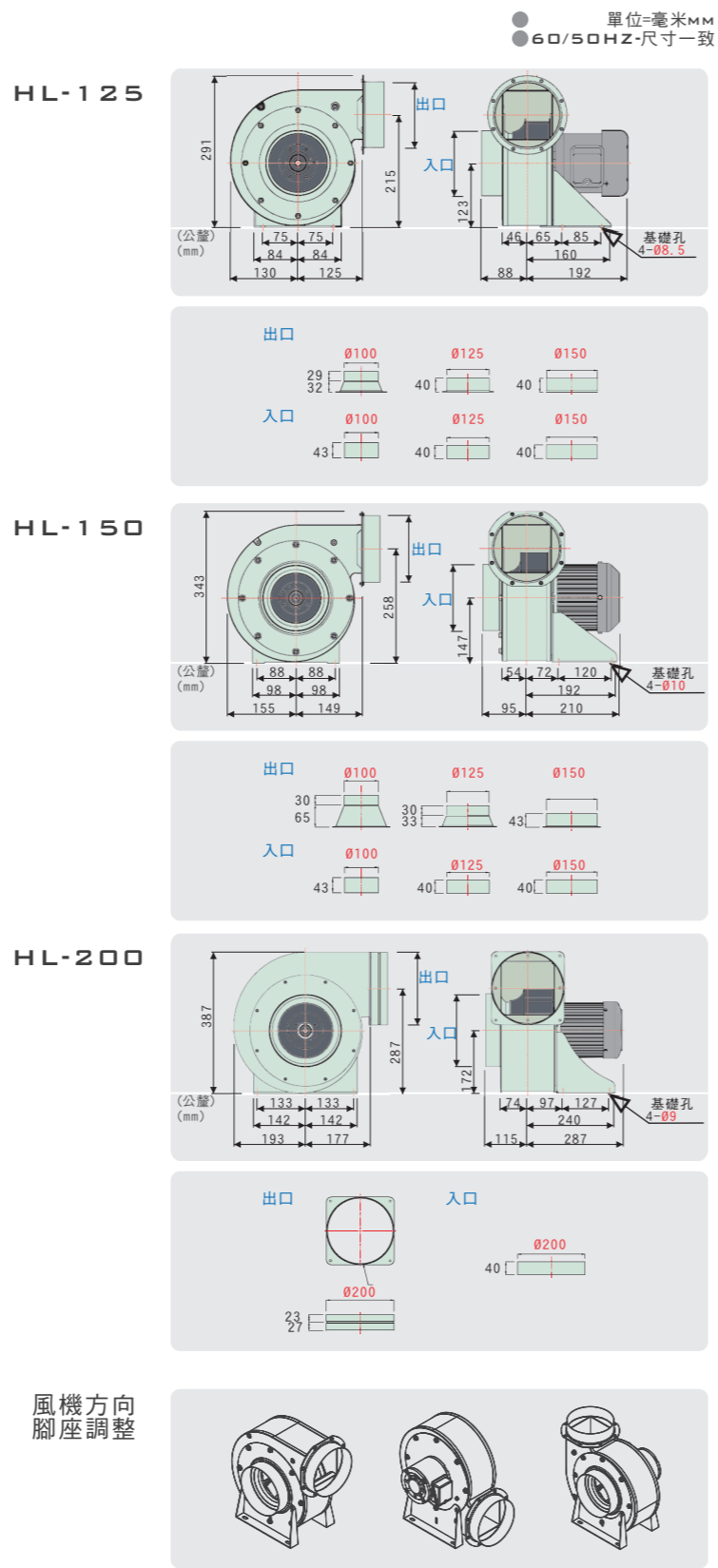
## 2 安裝前應注意

- 環境、室內周溫，為0~40°C
- 不可輸送易燃或粉塵濃度過高的氣體
- 安裝風機需離地面2.4公尺以上
- 室外風管入/出口請朝下，避免雨水進入管道
- 電源開關裝置，每極接觸點切斷後要有3mm以上的空間
- 為防止危險物或異物吸入，吸入口不接通風管時，請加裝鐵絲網或濾材
- 本產品不適合使用高濕環境(90%以上)
- 避免以下場所使用，容易發生故障：
  - 50°C以上環境 ·氣體液化
  - 0°C以下環境 ·腐蝕性/化學性氣體(如溫泉)
  - 水氣凝結 ·多油煙場所(如快炒)
- 為防止雨水、濕氣累積等，建議安裝時對室外配管有1/100的斜度，讓水滴流出
- 打開電源時無法運轉，檢查電源，電壓是否正確，應與風機規格相符  
檢查葉輪是否異物卡住、風機螺絲是否鬆開  
電容器燒毀，請至銷售店維修

11.當風量異常時，檢查是否有以下狀況，適當調整，可降低壓損增加風量

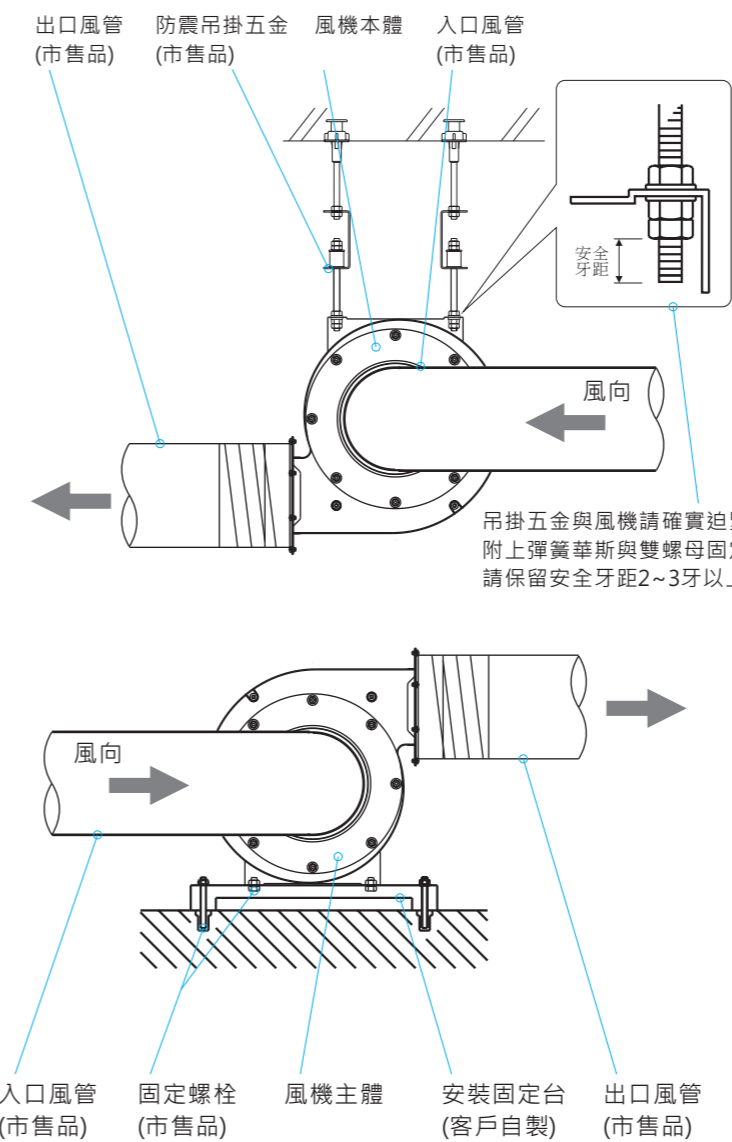


## 3 外型尺寸圖

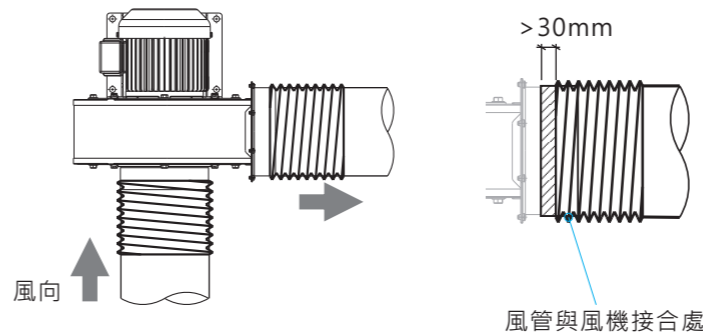


## 4 安裝方式

A.HL風機常用於各種產業、營業、商業用途，以下為建議安裝方式



B.風管的安裝，需注意吊掛螺栓穩固、螺絲裝確實、風管不洩漏、風管至少深入風機出入口30mm  
風機前後接軟管可避免風管共振

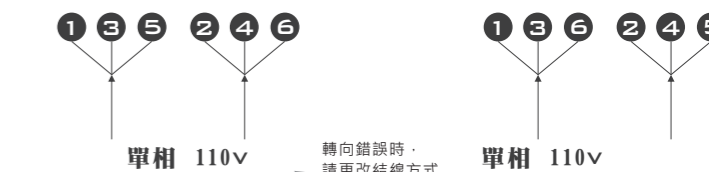


C.HL風機常用於產業製程排熱/送風，請上網參考風機型錄說明/示意圖

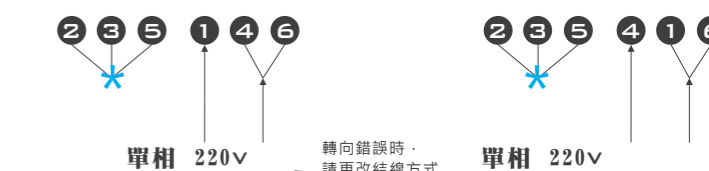
## 5 結電注意事項

- A.請找具豐富經驗之水電師傅安裝  
結線可能為單相-110/220V，或三相-高/低電壓  
請確認風機結線與現場送電一致
- B.配線注意
- 1.電源請使用額定電壓及額定頻率。
  - 2.電壓之變動應為額定電壓的+5%之內(長時間電壓變動過大，易造成故障)
  - 3.電線勿過長，避免電壓降過高

### HL-單相110V-馬達結線圖

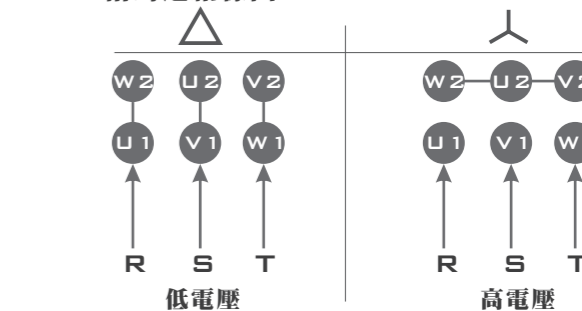


### HL-單相220V-馬達結線圖



\*235結線時，螺絲鎖緊，膠帶包好，不接電源

### HL-三相馬達結線圖



## 6 試機運轉與維護

風機出貨前皆經過試運轉，動靜平衡校正。但在運輸或搬運過程，仍潛在意外，可能導致風機受損，影響葉輪平衡，將會產生噪音與震動。  
現場送電前，請確實檢查：

- 1.風機外型無損傷
- 2.送電正確
- 3.結線正確
- 4.安裝基礎穩固
- 5.無異常噪音
- 6.無洩漏風聲
- 7.風機啟動時間正常
- 8.結線處絕緣膠帶包緊

請勿短時間內開關頻繁，如一分鐘內開關數次，造成啟動電流高負荷，馬達過熱燒毀。  
勿使用具有腐蝕性之清潔劑擦拭。  
勿用水清洗馬達。